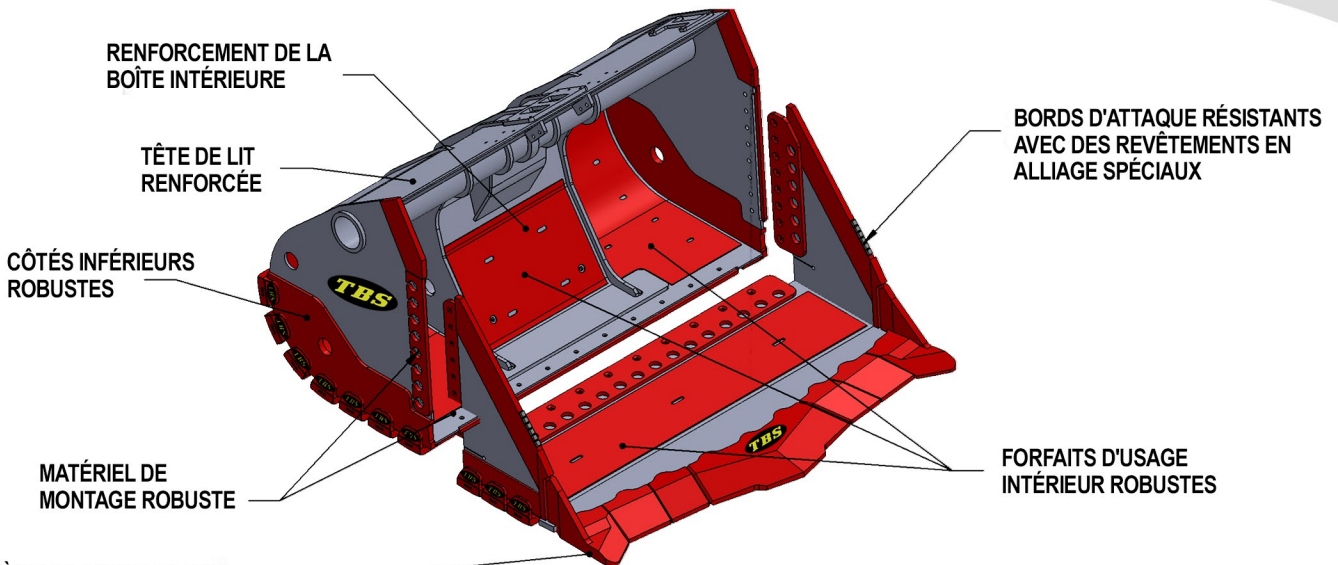
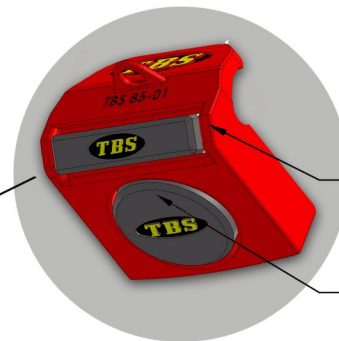
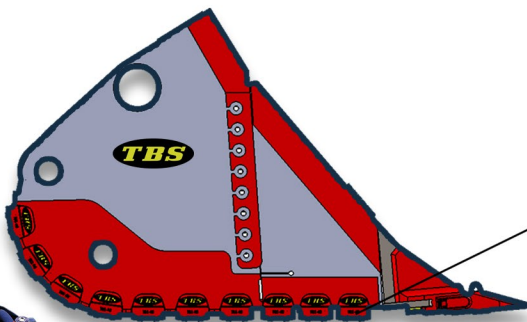




TBS GODETS MÉCANIQUES À DEUX PIÈCES



LA LÈVRE DE FONTE DE TBS VIENT AVEC DES INSERTIONS D'ALLIAGE DE SPÉCIALITÉ



TBS TALONS

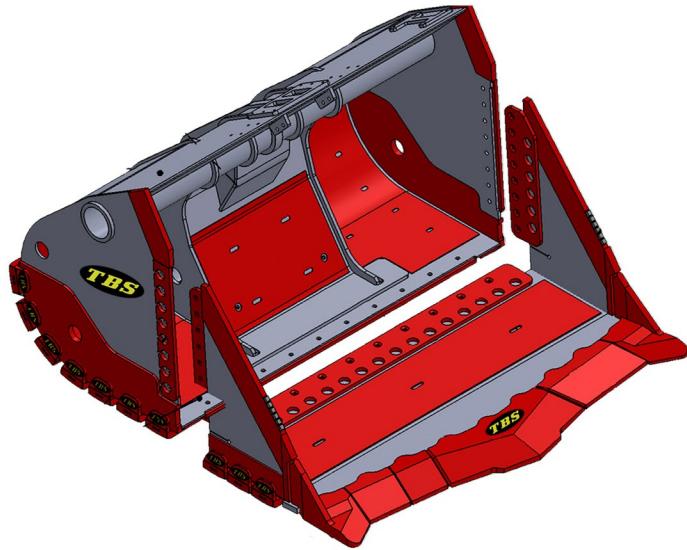
700 BRINELL INSERTS EN ALLIAGE



TBS GODETS MÉCANIQUES À DEUX PIÈCES

"We hired The Bucket Shop to convert our LHD scoop fleet over to their two-piece mechanical design with TBS cast lips. This conversion has allowed us to set new uptime records and has reduced costs overall."

Roberto Levesque
Alex MacIntyre Mining Contractors



✓ CARACTÉRISTIQUES / APERÇU

- Conception d'installation facile en 2 pièces
- Personnalisable et adapté à toutes les tailles de godets LHD
- Réduction globale des coûts
- Efficacité améliorée

✓ AVANTAGES DU SYSTÈME

- Aucune soudure requise
- 3:1 changement de ratio
- Réduction des temps d'arrêt
- Temps de remplacement de 2 heures

✓ CARACTÉRISTIQUES

- TBS 300, 900, ou 1000 livres de coulée
- TBS 40 ou 85 talons du talon
- Construction à haute résistance 400 Brinell hardplate

**Vous aider
à réaliser votre
potentiel d'actifs!**



WWW.THEBUCKETSHOP.CA
705.531.2658 | INFO@THEBUCKETSHOP.CA

